

Model Yukti:- 151



**Cattle Feed Grass Cutting
Machine**

Technical details:-

Model:-Yukti- 151. **Machine Power:-** 2.2kw. **Capacity:-** 700kg/H. **Weight With Motor:-** 71kg. **Dimension:-** 960*970*1630mm. **Voltage:-** 220V. **Certification:-**ISO9001. **Power Type:-** Electric Motor. **Warranty:-** 1 Year. **Warranty Provider:-** Yuktiraj Pvt Ltd. **Service:-** Online.



Even discharge



Copper Motor



Safe and efficient



adjustable length



Automatic feed



Easy to move

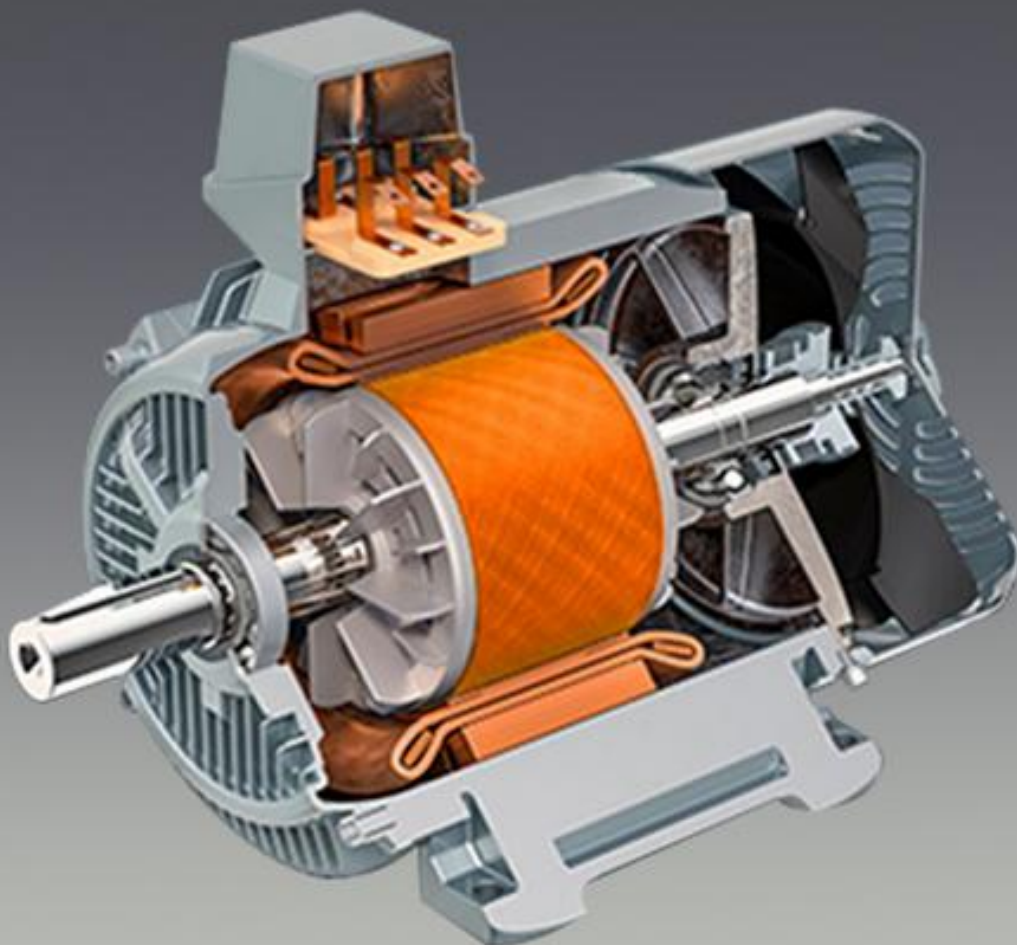
thick hardened manganese steel knife

High quality manganese steel, high
temperature quenching, more durable



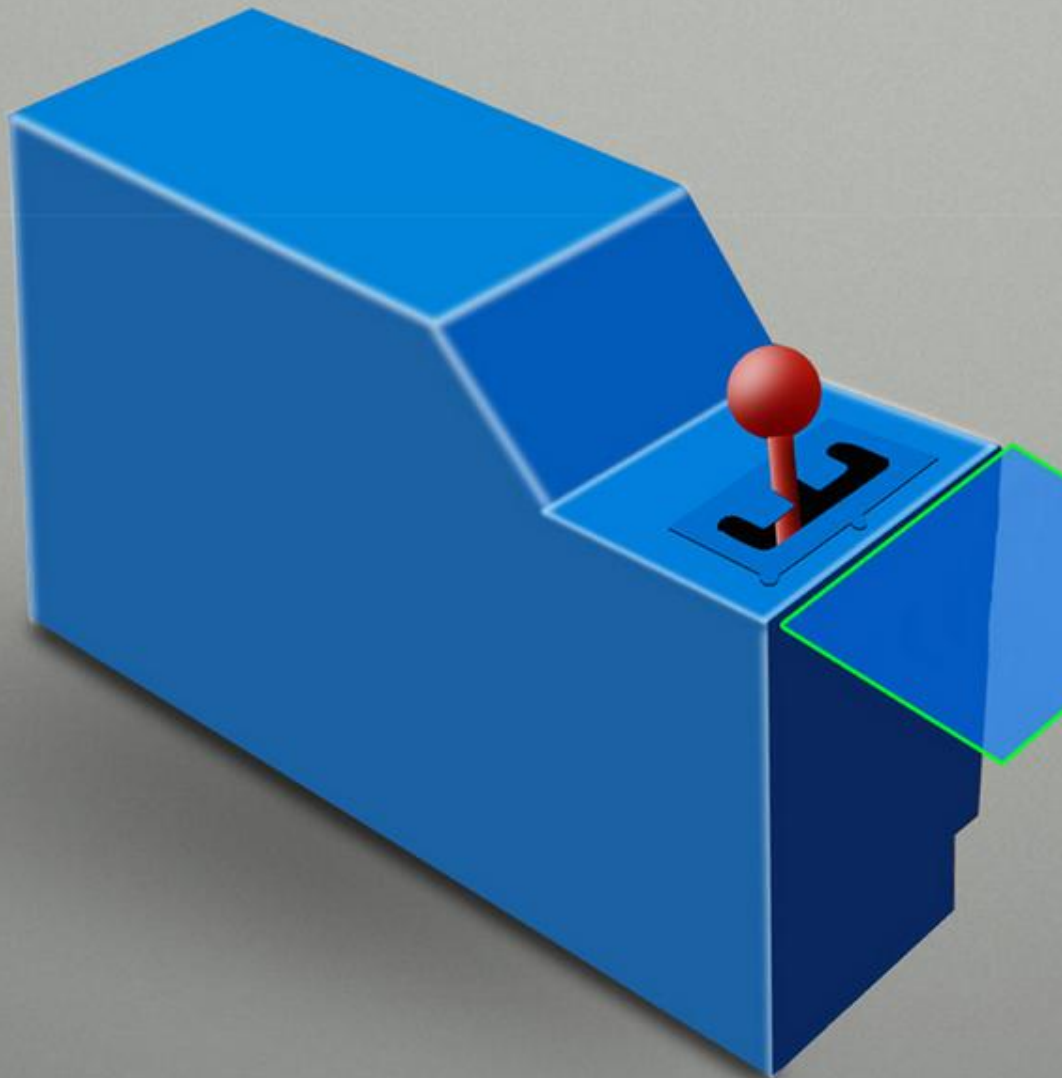
Pure Copper Motor

Pure Copper Movement, super power,
not dead, not stuck grass



Adjustable length

Adjust the length of the
hay as needed



Dual purpose

Dry-wet dual-purpose card-free machine does not surround the grass





Sweet potato seedling



Emperor bamboo grass



Maze



Corn stalk



Corn stalk



Bean stalk



Peanut seedling



Cane head



Sweet elephant grass



YUKTIRAJ PVT LTD

ISO Certified Indian Company

Why us

Yuktiraj Pvt Ltd Is Will Continue With Technical Force, High Quality Product Performance, Reasonable Price, Thoughtful & Efficient Service. Our Company Stresses On The Experience Accumulation And Technology Research. 365 Days Full Support. Honest And Trustable Company. Responsive Staff. We Have Lot Up Experience In Many Business Top Solution In One Top. We Keep Trust On Quality And Customer Satisfactions.

हमारी कंपनी युक्तिराज प्रावेट लिमिटेड विविध प्रकार के बिजनेस प्लान और मशिने बेचने का काम करती है हम आपको बिजनेस के लिए सभी प्रकार का सपोर्ट करते हैं. हम ग्राहक के समाधान पर सबसे अधिक ध्यान देते हैं, हमारा सपोर्ट 365 दिन चालू रहता है. हम सबसे अधिक विश्वसनीय लोग हैं. हमारे पास सभी प्रकार के बिजनेस चालू करने के लिए पर्याप्त जानकारी है. आपको बिजनेस सेटअप करने के लिए सभी जानकारी और मशिने हमारे पास उपलब्ध है. आपको बिजनेस मे आगे लेके जाना ही हमारा उद्देश है



YUKTIRAJ PVT LTD

ISO Certified Indian Company

-: Company Address :-

Yuktiraj Pvt. Ltd,

Raje Shambhaji Nagar Kinhi Road Bypass Karanja Lad

District: Washim State: Maharashtra Pin: 444105

Thank you always with you

Terms And Conditions :- <https://www.topsell.in/tc>



WhatsApp

9588688034



www.topsell.in